

Aperçu des modèles *FIRST*[®] LEGO[®] League 2020



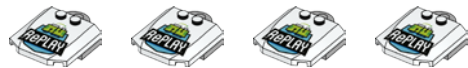
Jetons de précision



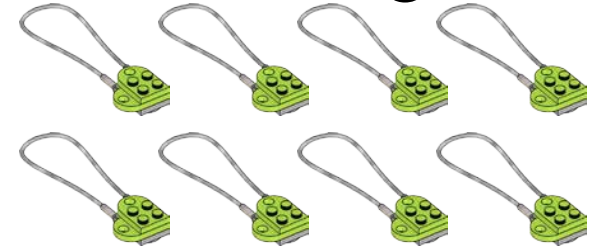
Cubes jaunes de jeu



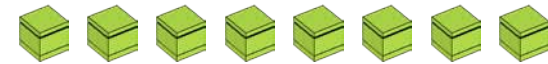
Cubes bleus de jeu



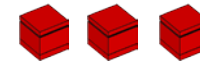
Badges d'entraîneur



Unités de santé



Cubes verts de jeu

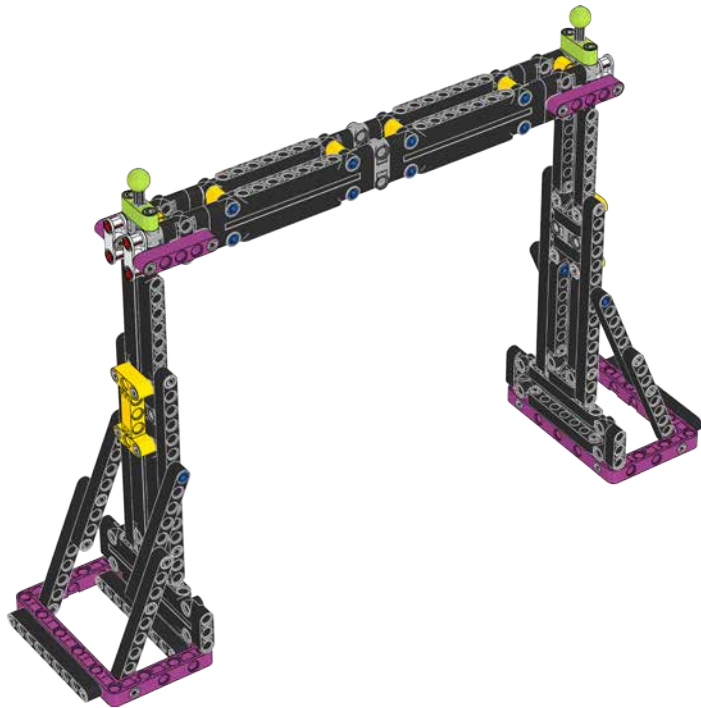


Cubes rouges de jeu

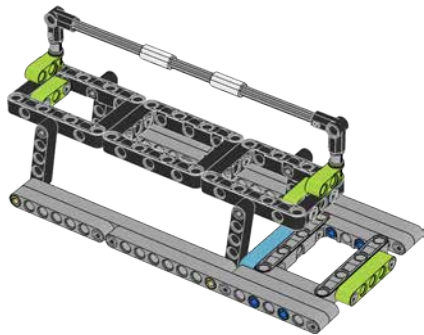


Téléphone portable

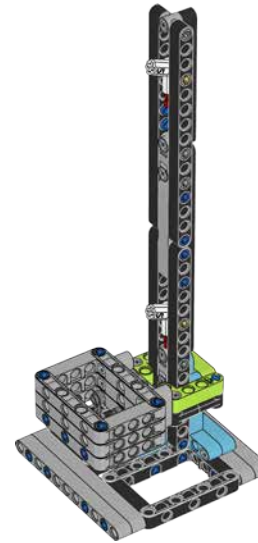
45813



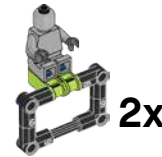
Barre de traction



Banc

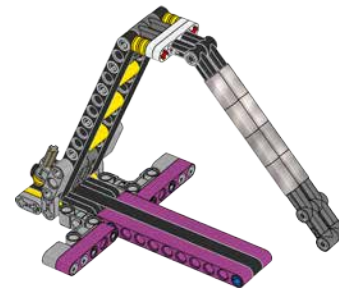


Poteau de basketball

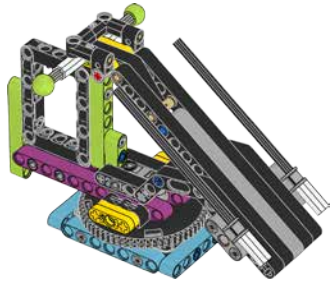


2x

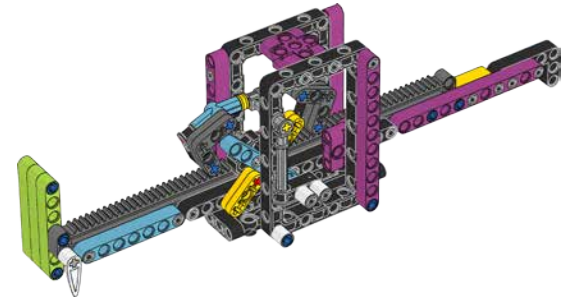
Personnage de glissade



Glissade



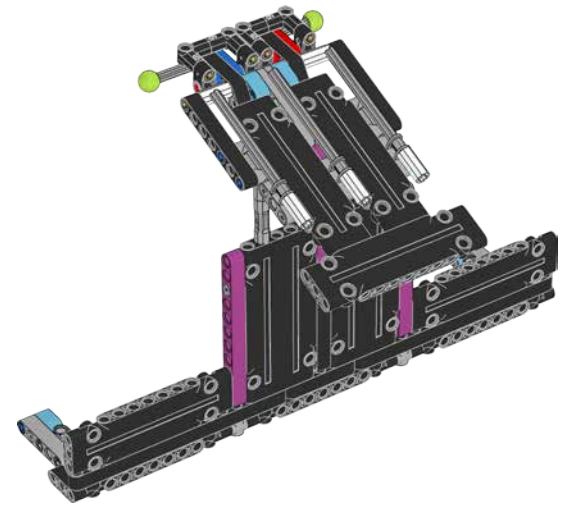
Rampe de boccia



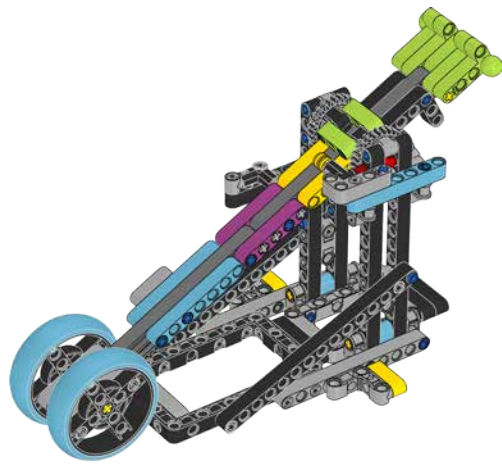
Compteur de pas



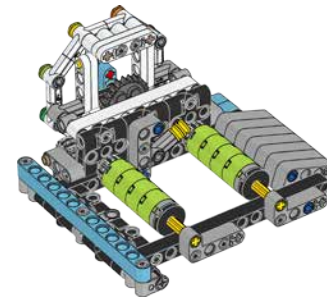
Cadre de boccia



Pointeur de boccia



Appareil à contrepoids



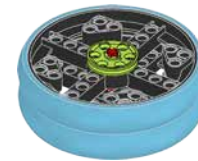
Tapis roulant



Rameur



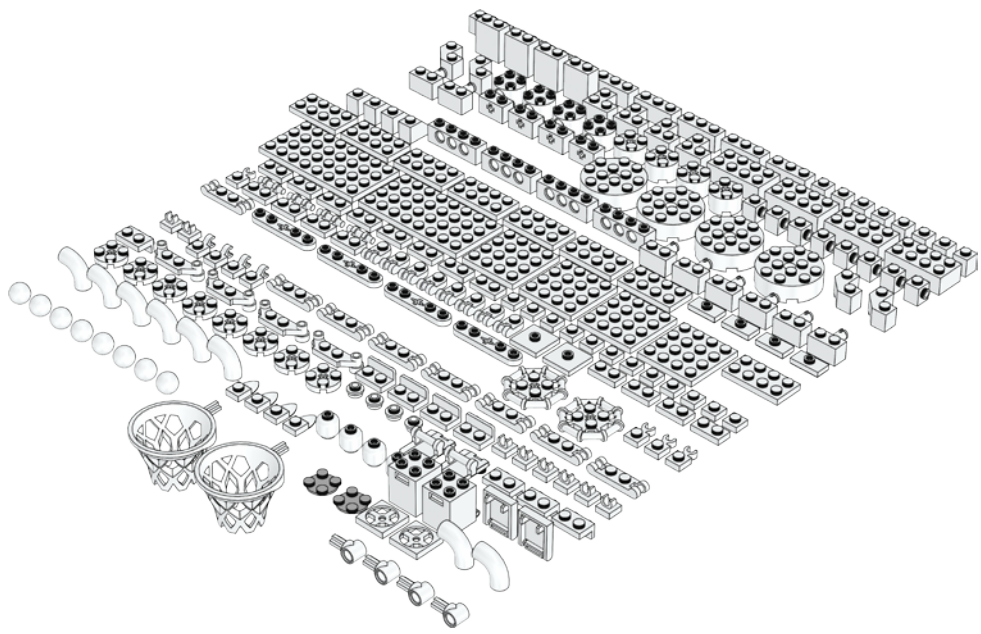
Tuiles de saison



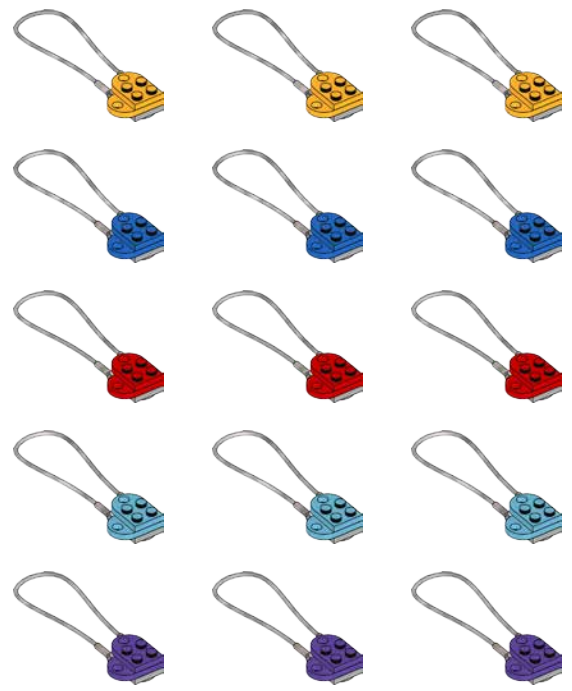
Bascule de pneu léger



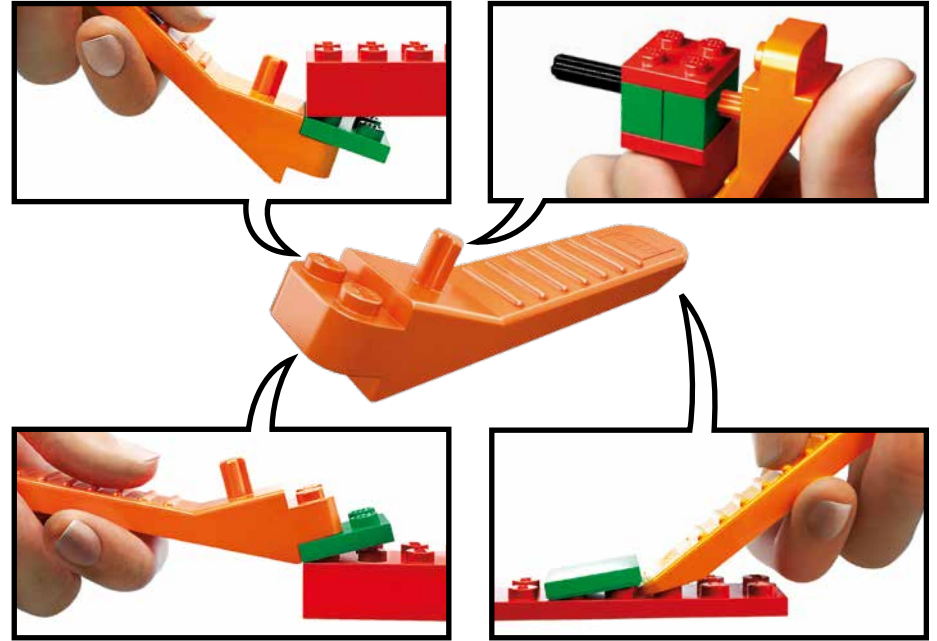
Bascule de pneu lourd



Briques blanches



Unités de santé colorées



LEGO.com/brickseparator

LEGO and the LEGO logo are trademarks of the/son des marques de commerce du/son marcas registradas de LEGO Group. ©2020 The LEGO Group.

FIRST® is a registered trademark of For Inspiration and Recognition of Science and Technology (FIRST). LEGO® is a registered trademark of the LEGO Group. FIRST® LEGO® League are jointly held trademarks of FIRST and the LEGO Group. ©2020 FIRST and the LEGO Group. All rights reserved.