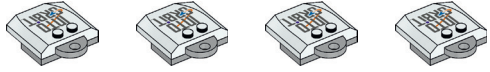
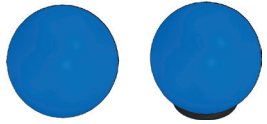


Aperçu des modèles *FIRST*[®] LEGO[®] League 2018



Badges pour coachs



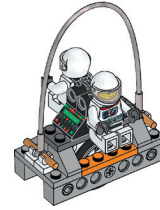
Météorites + Anneau de météorite



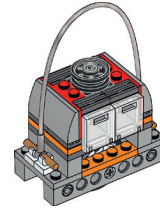
Pénalités



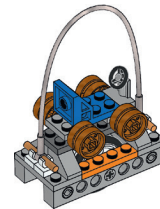
Astronaute (Gerhard)



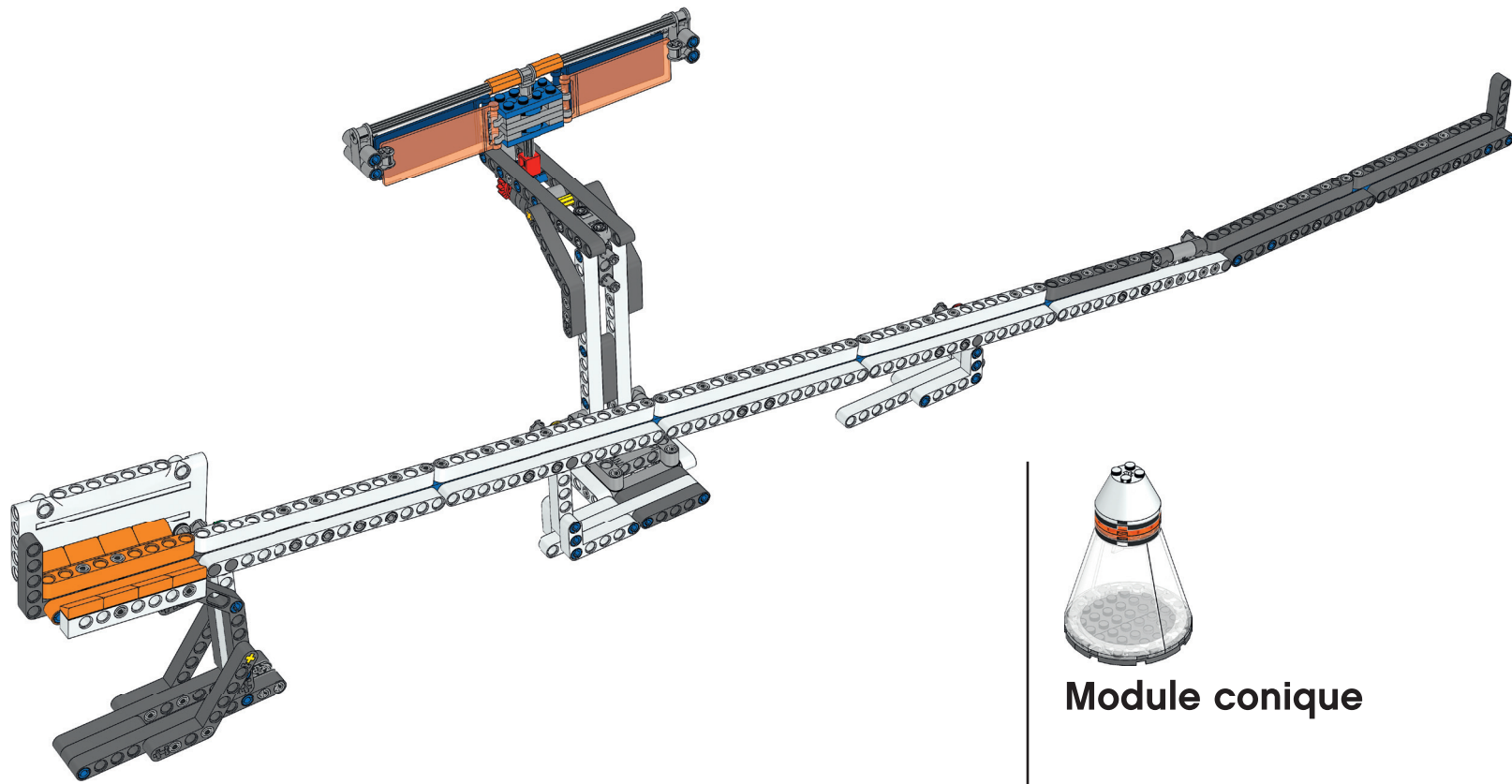
Équipage à bord



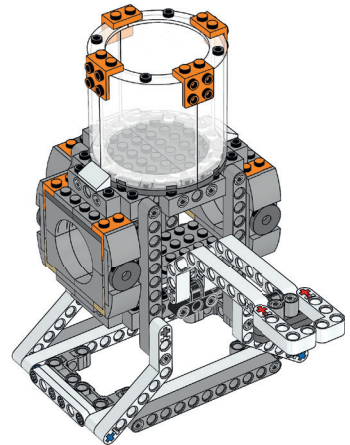
Approvisionnement à bord



Véhicule à bord



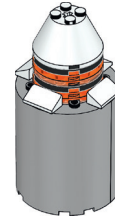
Voyage dans l'espace et panneau solaire



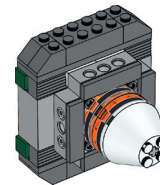
Capsule d'habitation



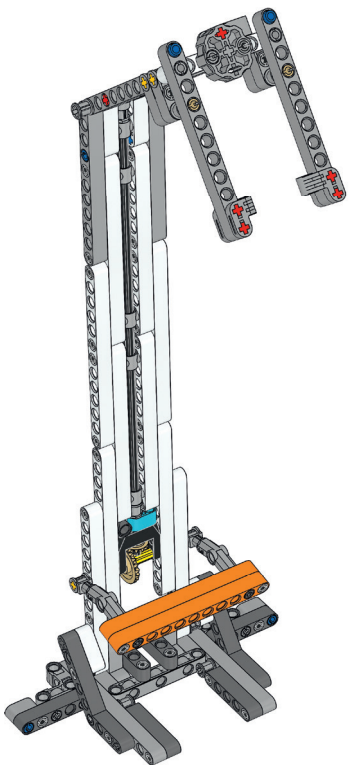
Module conique



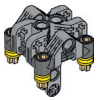
Module tube



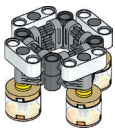
Module d'accueil



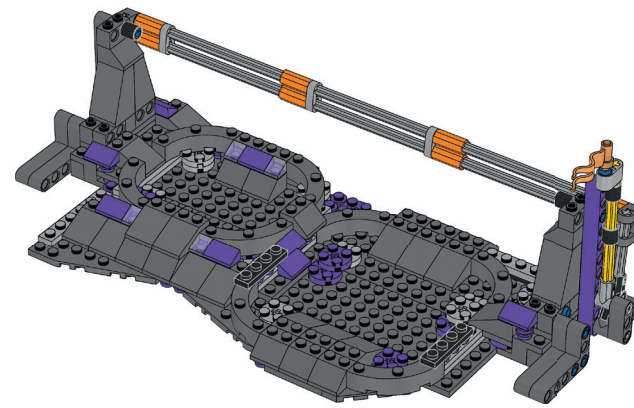
Module de descente



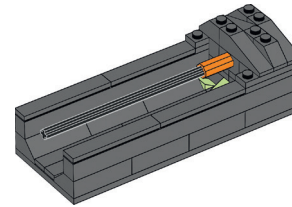
Tête du module de descente



Base du module de descente



Cratères



Site d'extraction



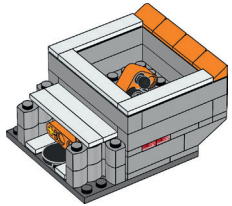
Gaz



Liquide



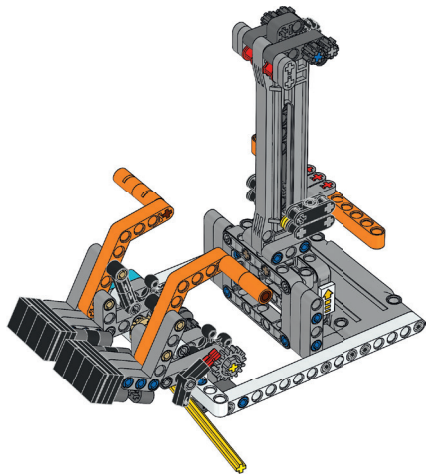
Réglolite



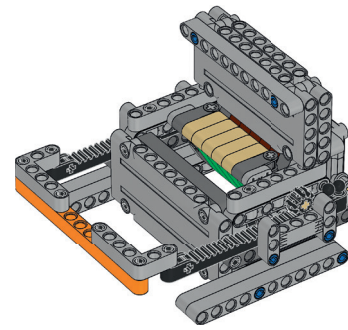
Imprimante 3D



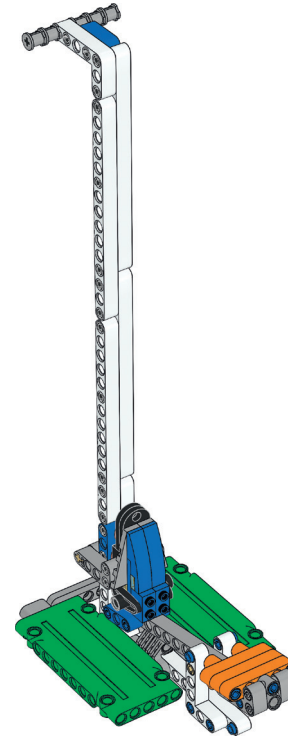
Brique 2 x 4



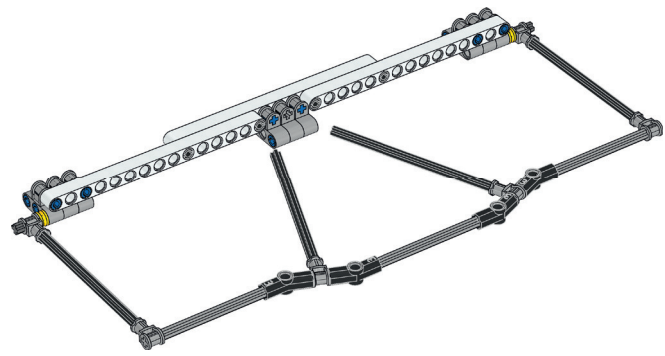
Exerciseur



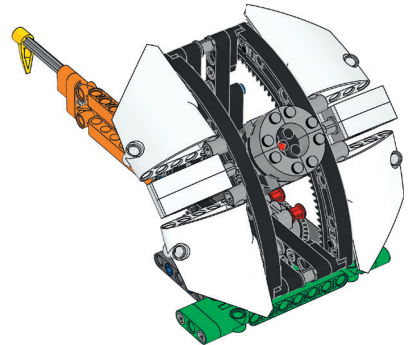
Chambre de production d'aliments



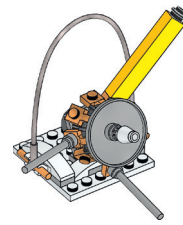
Lancement



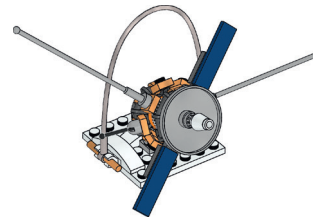
Récolteur de météorites



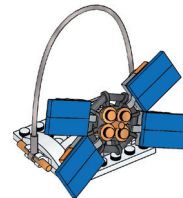
Observatoire



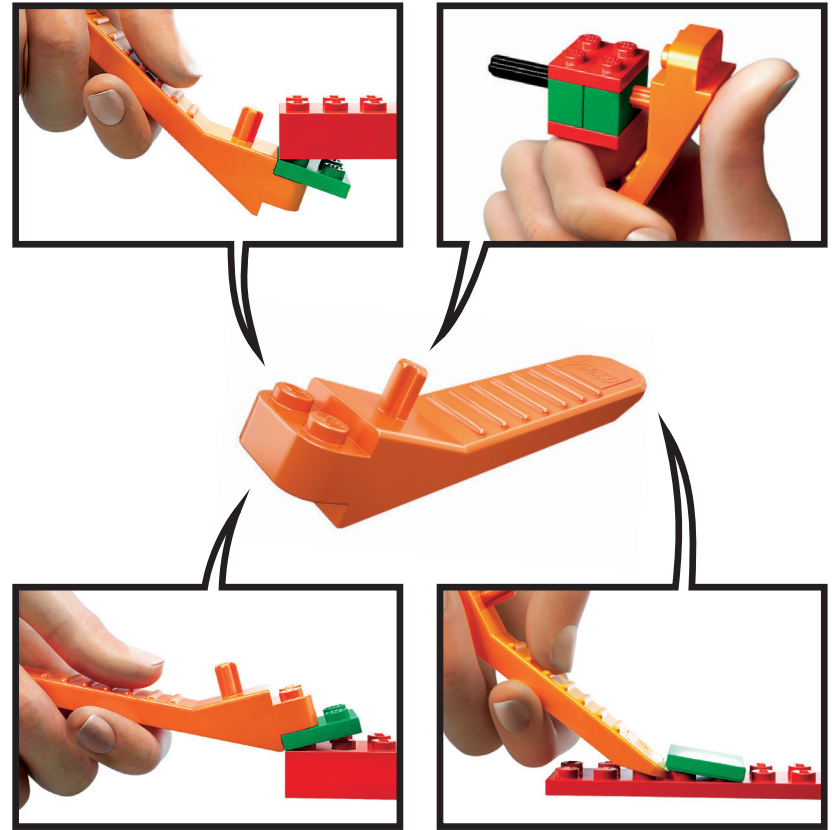
Satellite C



Satellite X



Satellite V



LEGO.com/brickseparator

LEGO and the LEGO logo are trademarks of the/sont des marques de commerce du/son marcas registradas de LEGO Group. ©2018 The LEGO Group.

FIRST® is a registered trademark of For Inspiration and Recognition of Science and Technology (FIRST). LEGO® is a registered trademark of the LEGO Group. FIRST® LEGO® League and INTO ORBIT™ are jointly held trademarks of FIRST® and the LEGO Group.

©2018 FIRST® and the LEGO Group. All rights reserved.